

**Диагностическая работа для учащихся 8 классов**  
**МАТЕМАТИЧЕСКАЯ ГРАМОТНОСТЬ**

**ИНСТРУКЦИЯ для УЧАЩИХСЯ**

Вам предлагается выполнить работу, цель которой – узнать, как вы справляетесь с заданиями, связанными с различными жизненными ситуациями.

На выполнение работы у вас будет 40 минут.

В работе даются тексты и несколько заданий к ним. Прежде чем приступить к выполнению заданий, обязательно прочитайте весь текст, расположенный справа. Для выполнения некоторых заданий потребуется информация из нескольких текстов.

Для многих заданий экран будет разделён на две части: задания будут расположены в левой части экрана, а информация, необходимая для ответа на вопрос, – справа.

Задания будут разными. Например, в некоторых из них нужно из предложенных вариантов выбрать один или несколько ответов, которые вы считаете верными. В других заданиях необходимо дать развернутый ответ на вопрос – записать и объяснить свой ответ в специально отведенном месте. Инструкции, как выполнять задание, будут даны в работе.

Одни задания покажутся вам лёгкими, другие – трудными. Если вы не знаете, как выполнять задание, пропустите его и переходите к следующему. Если останется время, вы сможете ещё раз попробовать выполнить пропущенные задания.

Внимательно прочитайте каждое задание и постарайтесь ответить на него как можно лучше.

**Желаем успеха!**

**Начинающий кондитер**

Задание 1 / 5

Прочитайте текст «Начинающий кондитер», расположенный справа. Для ответа на вопрос отметьте нужные варианты ответа. Вы можете воспользоваться **калькулятором**, расположенным выше.

Среди данных ниже утверждений выберите все НЕВЕРНЫЕ. (Все сравнения из расчёта на 1 кг торта.)

Отметьте **все** верные варианты ответа.

- Цена торта «Медовик» больше цены торта «Каравай» на 25%.
- Полное покрытие ягодами вдвое дороже полумесяца из ягод.
- Для торта «Медовик» с покрытием «Ягодный венок» цена покрытия составляет 0,4 общей цены.
- Средняя стоимость торта без украшения у Тони составляет 1150 рублей.
- Цена полного покрытия ягодами не превышает половины цены любого торта.

**НАЧИНАЮЩИЙ КОНДИТЕР**

Стоимость обучающего онлайн-курса «Начинающий кондитер» – 5000 рублей.

Для того чтобы начать работу кондитера на дому, необходимо купить специальное оборудование, стоимость которого составляет 7000 рублей.

Тоня прошла онлайн-курс, купила оборудование и начала готовить дома торты на продажу.

Для своих тортов она установила следующий прайс-лист:

**Торты***Цена за 1 кг*

«Малиновый»	- 1500 руб.
«Чизкейк»	- 1300 руб.
«Медовик»	- 1000 руб.
«Каравай»	- 800 руб.

**Украшение тортов***Цена из расчёта на 1 кг торта*

Полумесяц из ягод	- 300 руб.
Ягодный венок	- 400 руб.
Полное покрытие ягодами	- 600 руб.

**Начинающий кондитер**

Задание 2 / 5

Воспользуйтесь текстом «Начинающий кондитер», расположенным справа. Для ответа на вопрос отметьте нужный вариант ответа.

Сколько стоит согласно прайс-листу, установленному Тоней, торт «Малиновый» весом 2 кг, украшенный ягодным венком?

Отметьте **один** верный вариант ответа.

- 1900 руб.
- 3400 руб.
- 3600 руб.
- 3800 руб.

**НАЧИНАЮЩИЙ КОНДИТЕР**

Стоимость обучающего онлайн-курса «Начинающий кондитер» – 5000 рублей.

Для того чтобы начать работу кондитера на дому, необходимо купить специальное оборудование, стоимость которого составляет 7000 рублей.

Тоня прошла онлайн-курс, купила оборудование и начала готовить дома торты на продажу.

Для своих тортов она установила следующий прайс-лист:

**Торты***Цена за 1 кг*

«Малиновый»	- 1500 руб.
«Чизкейк»	- 1300 руб.
«Медовик»	- 1000 руб.
«Каравай»	- 800 руб.

**Украшение тортов***Цена из расчёта на 1 кг торта*

Полумесяц из ягод	- 300 руб.
Ягодный венок	- 400 руб.
Полное покрытие ягодами	- 600 руб.

**Начинающий кондитер**

Задание 3 / 5

Воспользуйтесь текстом «Начинающий кондитер», расположенным справа. Для ответа на вопрос выберите в выпадающих меню нужные варианты ответа. Вы можете воспользоваться **калькулятором**, расположенным выше.

Проверьте, все ли расчёты, выполненные Тоней, верны.

Выберите нужные варианты ответа в выпадающих меню.

Название торта	Масса, кг	Украшение	Стоимость, руб.	Верен ли расчёт?
Чизкейк	1,4	Без украшения	1820	Выпадающее меню 1 Верно Неверно
Медовик	0,8	Полумесяц из ягод	2470	Выпадающее меню 2 Верно Неверно
Каравай	1,5	Ягодный венок	1800	Выпадающее меню 3 Верно Неверно
Малиновый	1,9	Полное покрытие ягодами	2850	Выпадающее меню 4 Верно Неверно

**НАЧИНАЮЩИЙ КОНДИТЕР**

Стоимость обучающего онлайн-курса «Начинающий кондитер» – 5000 рублей.

Для того чтобы начать работу кондитера на дому, необходимо купить специальное оборудование, стоимость которого составляет 7000 рублей.

Тоня прошла онлайн-курс, купила оборудование и начала готовить дома торты на продажу.

Для своих тортов она установила следующий прайс-лист:

**Торты**

*Цена за 1 кг*

«Малиновый»	- 1500 руб.
«Чизкейк»	- 1300 руб.
«Медовик»	- 1000 руб.
«Каравай»	- 800 руб.

**Украшение тортов**

*Цена из расчёта на 1 кг торта*

Полумесяц из ягод	- 300 руб.
Ягодный венок	- 400 руб.
Полное покрытие ягодами	- 600 руб.

**Начинающий кондитер**

Задание 4 / 5

Воспользуйтесь текстом «Начинающий кондитер», расположенным справа. Для ответа на вопрос отметьте нужные варианты ответа.

Чтобы было удобнее подсчитывать стоимость готового торта, Тоня хочет записать соответствующую формулу.

По какой формуле Тоня может вычислять стоимость  $C$  торта с покрытием, если  $m$  – масса торта,  $N$  – стоимость одного килограмма торта,  $n$  – стоимость покрытия одного килограмма торта?

Отметьте **все** верные варианты ответа.

- $C = mN + mn$
- $C = m(N + n)$
- $C = mN + n$
- $C = N + mn$
- $C = N(m + n)$

**НАЧИНАЮЩИЙ КОНДИТЕР**

Стоимость обучающего онлайн-курса «Начинающий кондитер» – 5000 рублей.

Для того чтобы начать работу кондитера на дому, необходимо купить специальное оборудование, стоимость которого составляет 7000 рублей.

Тоня прошла онлайн-курс, купила оборудование и начала готовить дома торты на продажу.

Для своих тортов она установила следующий прайс-лист:

**Торты***Цена за 1 кг*

«Малиновый»	- 1500 руб.
«Чизкейк»	- 1300 руб.
«Медовик»	- 1000 руб.
«Каравай»	- 800 руб.

**Украшение тортов***Цена из расчёта на 1 кг торта*

Полумесяц из ягод	- 300 руб.
Ягодный венок	- 400 руб.
Полное покрытие ягодами	- 600 руб.

**Начинающий кондитер**

Задание 5 / 5

Воспользуйтесь текстом «Начинающий кондитер», расположенным справа. Запишите свой ответ на вопрос в виде числа, а затем объясните свой ответ. Вы можете воспользоваться калькулятором, расположенным выше.

Устанавливая цену 1 кг торта, Тоня вычислила стоимость всех затрат на его приготовление и добавила размер прибыли. Тоня определила, что прибыль составляет  $\frac{1}{4}$  цены.

За какое наименьшее время прибыль от продаж покроет затраты на обучение и оборудование, если она будет продавать 2 кг торта ежедневно?

Запишите свой ответ в виде числа.

за  дней

Объясните свой ответ.

**НАЧИНАЮЩИЙ КОНДИТЕР**

Стоимость обучающего онлайн-курса «Начинающий кондитер» – 5000 рублей.

Для того чтобы начать работу кондитера на дому, необходимо купить специальное оборудование, стоимость которого составляет 7000 рублей.

Тоня прошла онлайн-курс, купила оборудование и начала готовить дома торты на продажу.

Для своих тортов она установила следующий прайс-лист:

**Торты***Цена за 1 кг*

«Малиновый»	- 1500 руб.
«Чизкейк»	- 1300 руб.
«Медовик»	- 1000 руб.
«Каравай»	- 800 руб.

**Украшение тортов***Цена из расчёта на 1 кг торта*

Полумесяц из ягод	- 300 руб.
Ягодный венок	- 400 руб.
Полное покрытие ягодами	- 600 руб.

## Самосвал

Задание 1 / 3

Прочитайте текст «Самосвал», расположенный справа. Для ответа на вопрос отметьте нужный вариант ответа.

Первый вопрос, на который должен ответить Вадим: сможет ли самосвал въехать на участок через ворота?

Въездные ворота на участок имеют высоту 3,3 м и ширину 3 м.

Выберите ответ на первый вопрос и обоснование ответа.

Отметьте **один** верный вариант ответа.

Выбор	Ответ	Обоснование (величины даны в мм)
<input type="radio"/>	Нет, не сможет	$6435 > 3300$
<input type="radio"/>	Да, сможет	$2350 < 3300$
<input type="radio"/>	Да, сможет	$2700 < 3000$
<input type="radio"/>	Да, сможет	$2350 < 3300$ и $2700 < 3000$

## САМОСВАЛ

Семье Воробьёвых для теплицы на приусадебном участке необходимо завезти плодородный грунт.

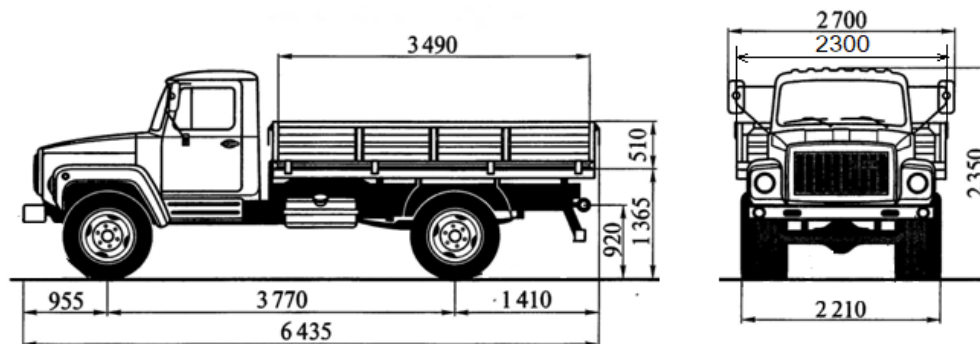
Грунт доставляют самосвалами ГАЗ, у которых предусмотрены два способа выгрузки: через задний борт и через боковой борт кузова.

На участке Воробьёвых есть ограничения по высоте и по ширине проезда. Необходимо выяснить, сможет ли самосвал въехать на участок и произвести разгрузку. Семья поручила Вадиму ответить на эти вопросы.

Вадим Воробьёв узнал, самосвалами какой марки доставляют грунт на их участок, и нашёл чертёж с информацией об основных размерах (в мм) самосвала.

### ЧЕРТЁЖ САМОСВАЛА

Все размеры даны в мм.

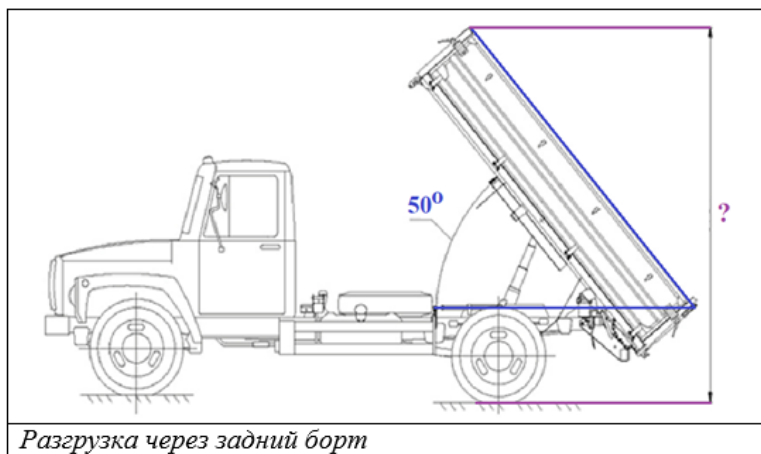


## Самосвал

Задание 2 / 3

Воспользуйтесь текстом «Самосвал», расположенным справа. Отметьте по одному верному ответу в каждом вопросе. Вы можете воспользоваться **калькулятором**, расположенным выше.

Самосвал ГАЗ может выгружать грунт через задний борт.



Место выгрузки имеет ограничение по высоте, равное 3,5 м.

Второй вопрос, на который необходимо ответить Вадиму: сможет ли самосвал осуществить выгрузку через задний борт при таких ограничениях?

А) Какой из формул Вадиму необходимо будет воспользоваться, чтобы ответить на этот вопрос, если  $d$  – длина кузова?

## САМОСВАЛ

Семье Воробьёвых для теплицы на приусадебном участке необходимо завезти плодородный грунт.

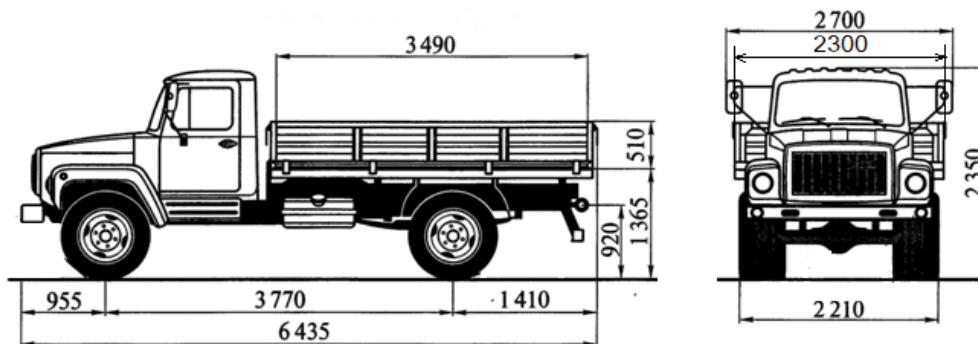
Грунт доставляют самосвалами ГАЗ, у которых предусмотрены два способа выгрузки: через задний борт и через боковой борт кузова.

На участке Воробьёвых есть ограничения по высоте и по ширине проезда. Необходимо выяснить, сможет ли самосвал въехать на участок и произвести разгрузку. Семья поручила Вадиму ответить на эти вопросы.

Вадим Воробьёв узнал, самосвалами какой марки доставляют грунт на их участок, и нашёл чертёж с информацией об основных размерах (в мм) самосвала.

## ЧЕРТЁЖ САМОСВАЛА

Все размеры даны в мм.





$d \cdot \cos 50^\circ$

$d \cdot \sin 50^\circ$

$\frac{d}{\cos 50^\circ}$

$\frac{d}{\sin 50^\circ}$

Б) Какая величина, помимо длины кузова, потребуется, чтобы ответить на этот вопрос?

ширина кузова

высота кузова

высота самосвала

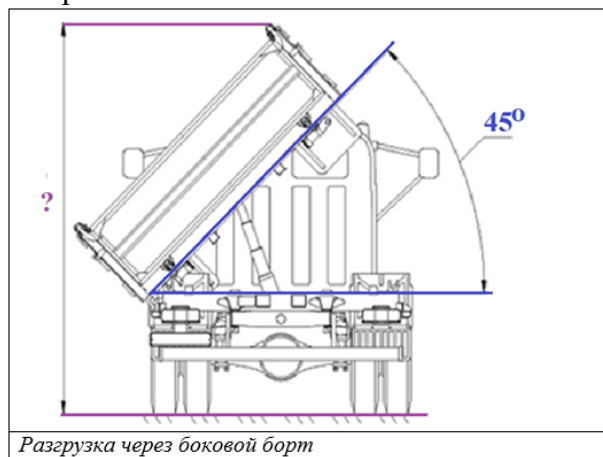
высота колеса

## Самосвал

Задание 3 / 3

Воспользуйтесь текстом «Самосвал», расположенным справа. Запишите свой ответ на вопрос. Вы можете воспользоваться **калькулятором**, расположенным выше.

Место разгрузки имеет ограничение по высоте, равное 3,5 м. Сможет ли самосвал осуществить разгрузку через боковой борт?



- Да
- Нет

Объясните свой ответ.

## САМОСВАЛ

Семье Воробьёвых для теплицы на приусадебном участке необходимо завезти плодородный грунт.

Грунт доставляют самосвалами ГАЗ, у которых предусмотрены два способа выгрузки: через задний борт и через боковой борт кузова.

На участке Воробьёвых есть ограничения по высоте и по ширине проезда. Необходимо выяснить, сможет ли самосвал въехать на участок и произвести разгрузку. Семья поручила Вадиму ответить на эти вопросы.

Вадим Воробьёв узнал, самосвалами какой марки доставляют грунт на их участок, и нашёл чертёж с информацией об основных размерах (в мм) самосвала.

### ЧЕРТЁЖ САМОСВАЛА

Все размеры даны в мм.

